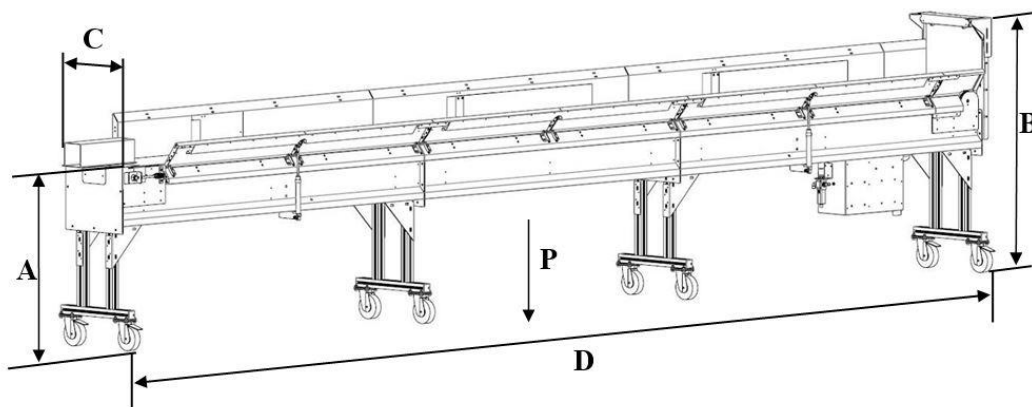
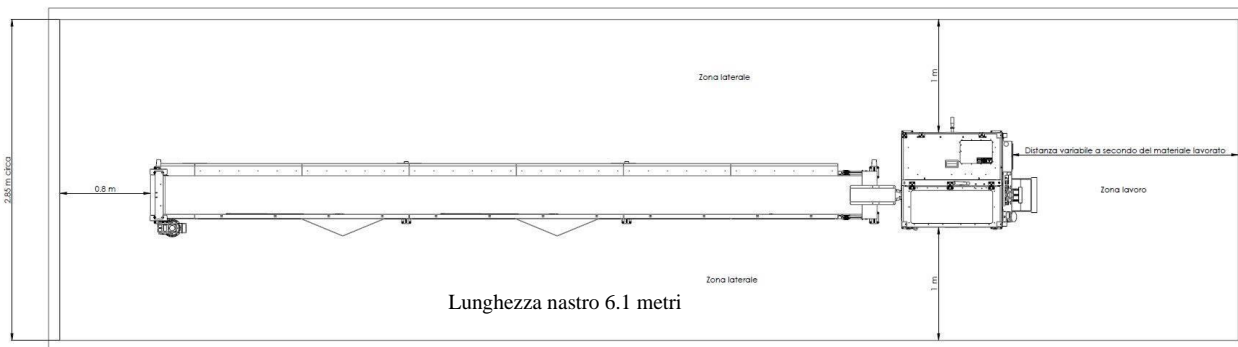


# NASTRO TRASPORTATORE



DIMENSIONI	
A Altezza Nastro (mm)	960
B Altezza (mm)	1335
C Larghezza (mm)	505
D Lunghezza (mm)	6580
P Peso (Kg)	

ALIMENTAZIONE ELETTRICA	
Tensione	220 V
Frequenza	50 Hz
Potenza nominale	0,75 Kw
CONSUMO ARIA Massimo	
Normal Litri/Minuto	20